



## TCO2C – Przetwornik stężenia CO<sub>2</sub>, temperatury

Kanałowy przetwornik do pomiaru stężenia CO<sub>2</sub> oraz temperatury w instalacjach wentylacyjnych i klimatyzacyjnych



Wygląd urządzenia może odbiegać od przedstawionego na ilustracji. Dane techniczne mogą ulec zmianie.

### SERIA TCO2C

#### ZASTOSOWANIA I PRZEZNACZENIE

Przetwornik TCO2C jest przeznaczony do montażu w kanałach wentylacyjnych oraz do podobnych zastosowań. Może być stosowany w instalacjach wentylacyjnych oraz klimatyzacyjnych w budynkach mieszkalnych i handlowych.

Umożliwia pomiar stężenia dwutlenku węgla oraz temperatury, nie wymaga okresowego kalibrowania.

#### GŁÓWNE CECHY

- Czujnik NDIR
- Wyjście napięciowe 0...10 V<sub>DC</sub> lub 0...5 V<sub>DC</sub> (dla CO<sub>2</sub>)
- Wyjście pasywnego czujnika temperatury
- 24...35 V<sub>DC</sub> lub 24 V<sub>AC</sub> ± 10%, 50-60 Hz

TYP	OPIS	SYGNAŁ WYJŚCIOWY	BŁĄD POMIAROWY °C
TCO2C	CO <sub>2</sub>	0...10 V	
TCO2C-05	CO <sub>2</sub>	0...5 V	
TCO2C-PT100	CO <sub>2</sub> + PT100, 100 Ohm/0°C	0...10 V + czujnika pasywny (rezystancyjny)	± 0,3
TCO2C-PT1000	CO <sub>2</sub> + PT1000, 1000 Ohm/0°C	0...10 V + czujnika pasywny (rezystancyjny)	± 0,3
TCO2C-NTC1.8	CO <sub>2</sub> + NTC 1.8, 1800 Ohm/25°C	0...10 V + czujnika pasywny (rezystancyjny)	± 0,5
TCO2C-NTC2.2	CO <sub>2</sub> + NTC 2.2, 2252 Ohm/25°C	0...10 V + czujnika pasywny (rezystancyjny)	± 0,2
TCO2C-NTC10-01	CO <sub>2</sub> + NTC 10, 10kOhm/25°C	0...10 V + czujnika pasywny (rezystancyjny)	± 0,2
TCO2C-NTC10-02	CO <sub>2</sub> + NTC 10, 10kOhm/25°C	0...10 V + czujnika pasywny (rezystancyjny)	± 0,3
TCO2C-NTC10-03	CO <sub>2</sub> + NTC 10, 10kOhm/25°C	0...10 V + czujnika pasywny (rezystancyjny)	± 0,25
TCO2C-NTC20	CO <sub>2</sub> + NTC 20, 20kOhm/25°C	0...10 V + czujnika pasywny (rezystancyjny)	± 0,2
TCO2C-NI1000-01	CO <sub>2</sub> + Ni1000, 1000 Ohm/0°C	0...10 V + czujnika pasywny (rezystancyjny)	± 0,5
TCO2C-NI1000-02	CO <sub>2</sub> + Ni1000, 1000 Ohm/0°C	0...10 V + czujnika pasywny (rezystancyjny)	± 0,5

**AKCESORIA** DBZ-22 - Wspornik montażowy do przetworników kanałowych TCO2C

Uwaga: przetworniki TCO2C są dostarczane wraz ze wspornikiem montażowym DBZ-22

#### Dane techniczne

<b>Zasilanie</b>	24...35 V <sub>DC</sub> lub 24 V <sub>AC</sub> ± 10%, 50-60 Hz
<b>Czujnik CO<sub>2</sub>:</b>	Czujnik NDIR błąd pomiarowy ±(50 ppm +2% wskazania) dryft długoterminowy ±20 ppm / rok Okres próbkowania CO <sub>2</sub> 15 s maks. prędkość powietrza 10 m/s
<b>Wyjście napięciowe</b>	0...10 V <sub>DC</sub> lub 0...5 V <sub>DC</sub> , RL >10 kΩ
<b>Pobór mocy</b>	< 2,5 W
<b>Zużycie energii</b>	< 0,5 Wh
<b>Moc transformatora</b>	5 VA
<b>Zakres stężenia CO<sub>2</sub></b>	0...2000 ppm
<b>Zakres temperatur pracy</b>	0...+50 °C
<b>Warunki środowiskowe (praca)</b>	10...90 % wilg. wzgl. (brak kondensacji)
<b>Dryft temperaturowy</b>	2 ppm CO <sub>2</sub> /°C

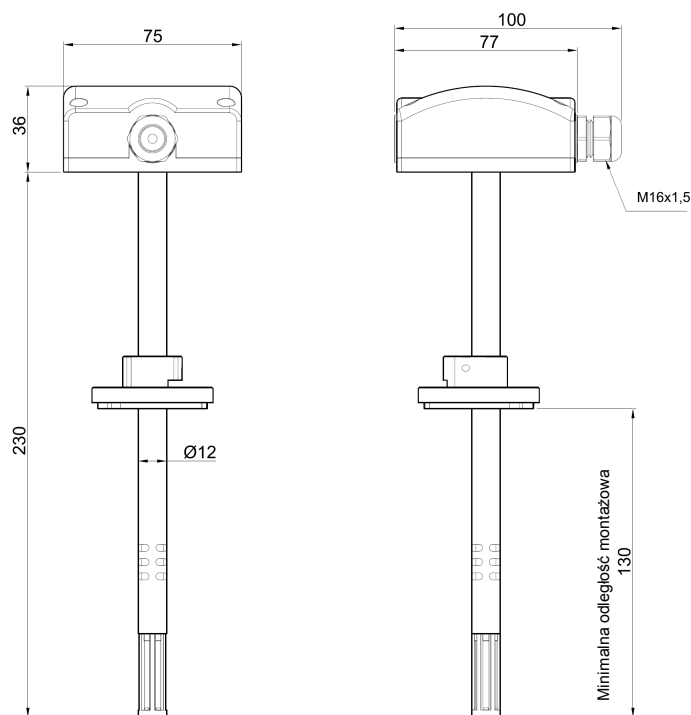
<b>Przechowywanie</b>	-20...+70 °C < 95% wilg. wzgl.
<b>Obudowa</b>	pokrywa: biały poliwęglan podstawa: szary poliwęglan
<b>Kategoria ochronna</b>	IP65, dławnica kablowa z boku obudowy, klasa III
<b>Wymiary</b>	75 x 77 x 36 mm (obudowa) (rurka: długość 230mm, średnica 12mm)
<b>Masa</b>	160 g



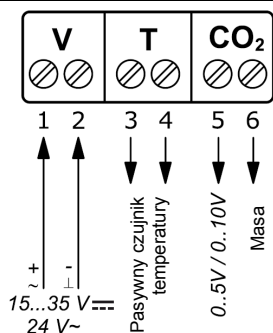
## TCO2C – Przetwornik stężenia CO<sub>2</sub>, temperatury

Kanałowy przetwornik do pomiaru stężenia CO<sub>2</sub> oraz temperatury w instalacjach wentylacyjnych i klimatyzacyjnych

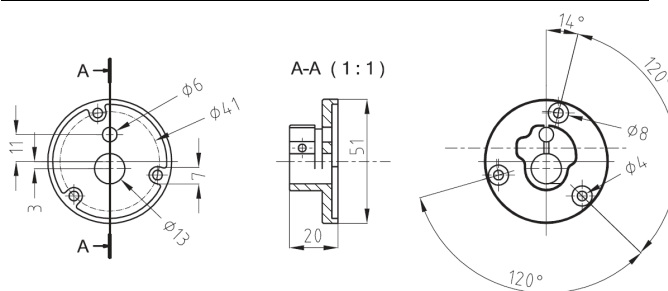
WYMIARY [mm]



### SCHEMAT ELEKTRYCZNY



### WSPORNIK MONTAŻOWY



Ze względu na stałe doskonalenie naszych produktów, dane techniczne mogą ulec zmianie bez uprzedzenia.

Nenutec Polska

00-213 Warszawa  
ul. Bonifraterska 14  
tel.: +48-(0)-504-050225  
nenutec@nenutec.pl