



SE1 – SIŁOWNIKI ELEKTROTERMICZNE

100 Nm | 140 Nm



Wygląd urządzenia może odbiegać od przedstawionego na ilustracji. Dane techniczne mogą ulec zmianie.

SERIA SE1

Siłownik elektrotermiczny SE1 służy do sterowania zaworami strefowymi oraz zaworami klimakonwektorów w systemach grzewczych, wentylacyjnych i klimatyzacyjnych. Siłownik SE1 jest przystosowany do pracy z zaworami z serii VFX.

Gdy zasilanie siłownika jest odłączone, zawór jest normalnie otwarty (przy sterowaniu bezpośrednim). Dostępne są dwie wersje siłownika: ze sterowaniem Zamknij/Otwórz oraz analogowym 0...10 V_{DC}.

Na życzenie zawory te mogą być dostarczane wraz z plastikową osłoną zabezpieczającą oś zaworu oraz umożliwiającą ręczne przestawianie.

ZASADA DZIAŁANIA

- Element reagujący na temperaturę (kapsuła ze specjalnym woskiem) rozszerza się powodując ruch popychacza. Dzięki temu, następuje przesunięcie trzpienia zaworu i otwarcie zaworu.
- Gdy zasilanie siłownika jest odłączone, popychacz cofa się a zawór zostaje zamknięty przez sprężynę powrotną. Siłownik jest wyposażony w metalowy pierścień umożliwiający łatwy montaż bezpośrednio na korpusie zaworu – bez użycia narzędzi.
- Siłownik jest wyposażony we wskaźnik położenia zaworu.

DANE TECHNICZNE

TYP	SIŁA [N]	SKOK [mm]	NAPIĘCIE ZASILANIA 50/60 Hz	STEROWANIE	POBÓR MOCY [VA]
SE1M24	100	2.5	24	0...10 V _{DC}	3,5
SE1T24	100	2.5	24	Zamknij/Otwórz	3,0
SE1T230	100	2.5	230	Zamknij/Otwórz	3,0
SE1TP24	140	2.5	24	Zamknij/Otwórz	3,0
SE1TP230	140	2.5	230	Zamknij/Otwórz	3,0

Opcjonalnie

S wersja z 1 stykiem pomocniczym (mikroprzełącznikiem), dotyczy tylko modeli SE1T i SE1TP

Zasilanie:	
SE1M24	24 V _{AC} ± 10% 50/60 Hz
SE1T24, SE1TP24	24 V _{AC} ± 10% 50/60 Hz
SE1T230, SE1TP230	230 V _{AC} ± 10% 50/60 Hz
Maks. pobór prądu:	
SE1M24	< 0,25 A
SE1T24, SE1TP24	< 0,25 A
SE1T230, SE1TP230	< 0,70 A
Obciążalność styku pomocniczego:	250 V _{AC} 3 A
Element reagujący na temperaturę:	kapsuła ze specjalnym woskiem
Czasy ruchu:	
SE1T230, SE1TP230	3,5 min. (2,5 mm przy temp. 20 °C)
SE1T24, SE1TP24	4,5 min. (2,5 mm przy temp. 20 °C)
Zakres temperatur pracy:	0...50 °C
Warunki środowiskowe (praca):	10...90 % wilg. wzgl. (brak kondensacji)
Temp. składowania:	-20...70 °C
Kabel:	PCV, przekrój 2 x 0,50 mm ² , długość 2 m
przyłącze:	pierścień metalowy M30 x 1,5
Obudowa:	przezroczysta
Klasa ochronności:	IP40, IP44 przy montażu w pozycji pionowej
	klasa II (SE1T230, SE1TP230),
	klasa III (SE1T24, SE1TP24 oraz SE1M24)
Klasa tworzywa samogasnącego	V0 - V1 wg UL94
Wymiary:	patrz następna strona
Masa:	200 g

MONTAŻ

Siłownik termiczny montuje się bezpośrednio na zaworze i mocuje nakręcając metalowy pierścień do gwintowanej części korpusu. Czynnności te trzeba wykonać, gdy siłownik jest zimny (odłączony od zasilania). Połączenia elektryczne wykonuje się zgodnie ze schematami. Zwrócić uwagę, czy podłączane napięcie zasilania jest zgodne z danymi zamieszczonymi na tabliczce znamionowej urządzenia.



Rys. 1



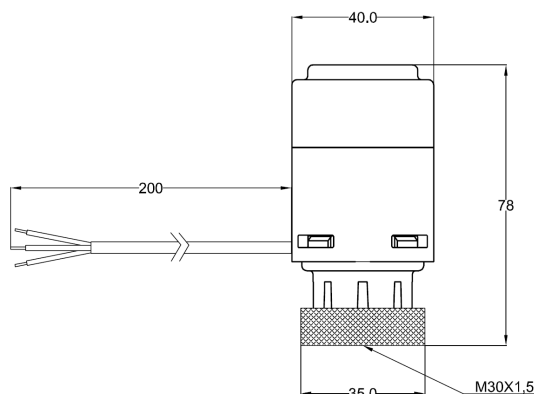
SE1 – SIŁOWNIKI ELEKTROTERMICZNE

100 Nm | 140 Nm

POŁĄCZENIA ELEKTRYCZNE ORAZ WYMIARY [mm]

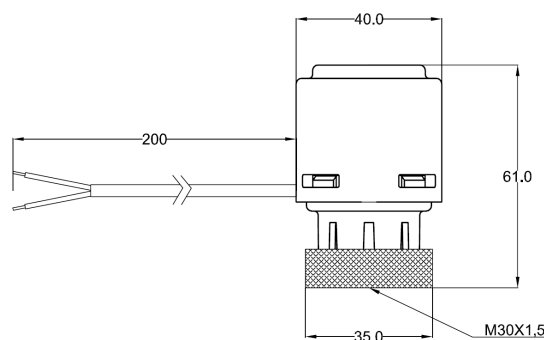
SE1M24

WSPÓLNY	Niebieski
Y (sygnał nastawczy) 0 ... 10 V _{DC}	Czarny
24 V _{AC}	Brązowy



SE1T24, SE1TP24 / SE1T230, SE1TP230

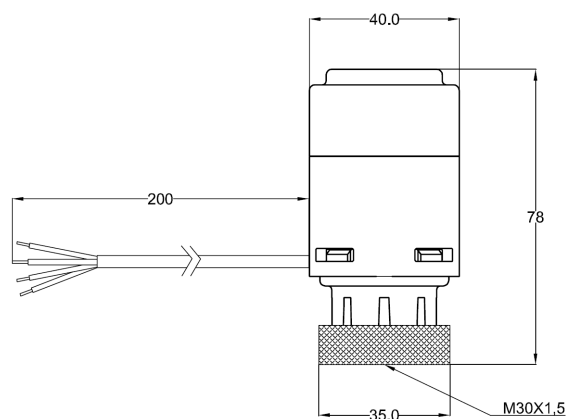
WSPÓLNY	Niebieski
24/230 V _{AC}	
SE1T24, SE1TP24/ SE1T230, SE1TP230	Brązowy



SE1T24S, SE1TP24S / SE1T230S, SE1TP230S

WSPÓLNY	Niebieski
24/230 V _{AC}	
SE1T24S, SE1TP24S/ SE1T230S, SE1TP230S	Brązowy
Styk pomocniczy	Szary
	Czarny

Zamknięta ścieżka A-AB zaworu, zestyk rozarty
Otwarta ścieżka A-AB zaworu, zestyk zwarty



W celu uzyskania informacji o specyficznych wymaganiach oraz doborze materiałów, dotyczących zamierzonego zastosowania, prosimy skontaktować się z przedstawicielem firmy NENUTEC. Cała zawartość niniejszej karty katalogowej jest chroniona prawem autorskim. Wszelkie prawa zastrzeżone ©. Powyższe dane techniczne są nominalne i odpowiadają powszechnie uznanym standardom przemysłowym. Firma NENUTEC nie odpowiada za szkody wynikłe z niewłaściwego stosowania albo użytkowania swoich produktów.

NENUTEC AG

Schachenstrasse 80
CH - 8645 Jona/SG - Switzerland
T: +41 55 224 40 60
F: +41 55 224 40 69
www.nenutec.com

Nenutec Polska

00-213 Warszawa
ul. Bonifraterska 14
tel.: +48-(0)-504-050225
nenutec@nenutec.pl