



NENUTEC WATER – СЕРВОПРИВІД ДО ВОДЯНИХ ЗАСЛІНОК NVCB 7000

2-Х АБО 3-Х ХОДОВІ ПОЗИЦІЙНІ КУЛЬОВІ КЛАПАНИ В КОМПЛЕКТІ З СЕРВОПРИВОДОМ



Вигляд пристрою може відрізнятися від представленого на ілюстрації. Технічні дані можуть змінитися.

СЕРІЯ NVCB 7000

Позиційні кульові клапани з сервоприводом NENUTEC були запроєктовані з думкою про застосування в системах обігріву, вентиляції і кондиціонування. Можуть бути застосовувані в системах циркуляції холодної та гарячої води, а також як зональні клапани.

Кульові клапани NENUTEC призначені до регулювання потоку води відповідно до заданного сигналу сервопривода.

Кульові клапани

- Номінальні діаметри вентиля NVCB від DN 15 (1/2") до DN 50 (2")
- Версія 2-х ходова або 3-х ходова (змішувальний/роздільний клапан)
- Відповідає вимогам висотних будівель з високонапірними водяними системами.

Сервопривід

- Зусилля 2 Нм / 5 Нм / 10 Нм
- Живлення 24 В_{AC/DC} також 230 В_{AC}
- Керування 2-точкове, 2/3 точкове або аналогове 0 (2) ... 10 В_{DC}
- Консоль для монтажу на кульовий клапан
- 1 регульований допоміжний контакт SPDT.
- За бажанням, індивідуальні версії
- Сервоприводи NENUTEC можуть бути змонтовані на виробництві на клапані, або доставлені окремо.
 - > Каталогний лист NEBA.../ NEBM...
 - > Каталогний лист FSBA.../ FSBM...

ТЕХНІЧНІ ДАНІ

Тип рідини	Холодна вода, гаряча вода, максимальна концентрація гліколю 50%	
Температурний діапазон рідини	Вода: -5 °C...+120 °C	Пара: непристосований до роботи з паром
Температурний діапазон оточення	-20 °C...+50 °C	
Температура складування	-30 °C...+60 °C	
Номінальний тиск корпусу клапана / Температурний клас	Вода: 3999 кПа (PN 40)	Пара: 103 кПа (PN1) - насичена пара
Максимальний тиск закриття	1378 кПа (13,8 бар)	
Максимальний робочий тиск	Спад тиску 3,5 бар (клапан з позиціометром) / 2 бара (клапан без позиціометра)	
Характеристика потоку (клапан 3-ходовий)	Рівнопропорційна для порту А (нагрівач) і лінійна для порту В (байпас)	
Переведення налаштувань	> 500 : 1 (взаємини максимальної і мінімальної контрольованої напруги потоку води)	
Допустиме пропускання	0,01% вартості k_{VS} (максимальний потік) / 1% вартості k_{VS} (мінімальний потік) для порту байпаса в 3-х ходовому клапані	
Підключення труб	BSP (європейський стандарт) / за бажанням NPT	
Гвинтове з'єднання	Внутрішній	
Мітка на шпінделі / діапазон обігу	Насвердлення у формі літери „Г” / діапазон 0°...90° з механічним обмеженням	
Номінальний діаметр	DN 15 (1/2") до DN 50 (2")	
Матеріали	Корпус: кована латунь	Гнізда: PTFE Ущільнення шпінделя: 2 х кільцевий самоущільнюючий (o-ring) EPDM
		Куля: хромована латунь Запірний елемент: смола поліфталамідна



NENUTEC WATER – СЕРВОПРИВІД ДО ВОДЯНИХ ЗАСЛІНОК NVCB 7000
2-Х АБО 3-Х ХОДОВІ ПОЗИЦІЙНІ КУЛЬОВІ КЛАПАНИ В КОМПЛЕКТІ З СЕРВОПРИВОДОМ

ТАБЛИЦЯ ВИБОРУ МОДЕЛІ – 2-Х ХОДОВІ КУЛЬОВІ КЛАПАНИ

DN [мм]	Діаметр ном. (дюйми)	Модель **	k _{vs}	Маса [кг]	Тип сервопривода	
15	½"	NVCB 72015-BC	1,6	0,235	NEBA/NEBM...02/05	FSBA/FSBM...05
15	½"	NVCB 72015-BA	2,5	0,235	NEBA/NEBM...05	FSBA/FSBM...05
15	½"	NVCB 72015-BE	4,0	0,235	NEBA/NEBM...05	FSBA/FSBM...05
15	½"	NVCB 72015-BB	6,3	0,235	NEBA/NEBM...05	FSBA/FSBM...05
15	½"	NVCB 72015-BF *	10,0	0,235	NEBA...05	FSBA...05
20	¾"	NVCB 72020-BD	4,0	0,365	NEBA/NEBM...05	FSBA/FSBM...05
20	¾"	NVCB 72020-BE	6,3	0,365	NEBA/NEBM...05	FSBA/FSBM...05
20	¾"	NVCB 72020-BF *	10,0	0,365	NEBA...05	FSBA...05
25	1"	NVCB 72025-BE	10,0	0,545	NEBA/NEBM...05/10	FSBA/FSBM...05
25	1"	NVCB 72025-BF *	16,0	0,545	NEBA...05/10	FSBA...05
32	1¼"	NVCB 72032-BE	16,0	0,800	NEBA/NEBM...05/10	FSBA/FSBM...05
32	1¼"	NVCB 72032-BE *	25,0	0,800	NEBA...05/10	FSBA...05
40	1½"	NVCB 72040-BE	25,0	1,170	NEBA/NEBM...10	
40	1½"	NVCB 72040-BF *	40,0	1,170	NEBA...10	
50	2"	NVCB 72050-BE	40,0	1,860	NEBA/NEBM...10	
50	2"	NVCB 72050-BF *	63,0	1,860	NEBA...10	

* Порт без вкладки з позиціометром / ** BSP (європейський стандарт), за бажання NPT

ТАБЛИЦЯ ВИБОРУ МОДЕЛІ – 3-Х ХОДОВІ КУЛЬОВІ КЛАПАНИ

DN [мм]	Діаметр ном. (дюйми)	Модель **	k _{vs}	Маса [кг]	Тип сервопривода	
15	½"	NVCB 73015-BC	1,6	0,265	NEBA/NEBM...02/05	FSBA/FSBM...05
15	½"	NVCB 73015-BA	2,5	0,265	NEBA/NEBM...05	FSBA/FSBM...05
15	½"	NVCB 73015-BE	4,0	0,265	NEBA/NEBM...05	FSBA/FSBM...05
15	½"	NVCB 73015-BB	6,3	0,265	NEBA/NEBM...05	FSBA/FSBM...05
15	½"	NVCB 73015-BF *	10,0	0,255	NEBA...05	FSBA...05
20	¾"	NVCB 73020-BD	4,0	0,395	NEBA/NEBM...05	FSBA/FSBM...05
20	¾"	NVCB 73020-BE	6,3	0,395	NEBA/NEBM...05	FSBA/FSBM...05
20	¾"	NVCB 73020-BF *	10,0	0,395	NEBA...05	FSBA...05
25	1"	NVCB 73025-BE	10,0	0,665	NEBA/NEBM...05/10	FSBA/FSBM...05
25	1"	NVCB 73025-BF *	16,0	0,665	NEBA...05/10	FSBA...05
32	1¼"	NVCB 73032-BE	16,0	0,975	NEBA/NEBM...05/10	FSBA/FSBM...05
32	1¼"	NVCB 73032-BE *	25,0	0,975	NEBA...05/10	FSBA...05
40	1½"	NVCB 73040-BE	25,0	1,335	NEBA/NEBM...10	
40	1½"	NVCB 73040-BF *	40,0	1,335	NEBA...10	
50	2"	NVCB 73050-BE	40,0	2,335	NEBA/NEBM...10	
50	2"	NVCB 73050-BF *	63,0	2,335	NEBA...10	

* Порт без вкладки з позиціометром / ** BSP (європейський стандарт), за бажання NPT



NENUTEC WATER – СЕРВОПРИВІД ДО ВОДЯНИХ ЗАСЛІНОК NVCB 7000

2-Х АБО 3-Х ХОДОВІ ПОЗИЦІЙНІ КУЛЬОВІ КЛАПАНИ В КОМПЛЕКТІ З СЕРВОПРИВОДОМ

■ Підбір клапана

Опис

- Δp_{max} = Максимальна допустима різниця тисків, при якій є збережена велика стійкість клапана для повних циклів роботи.
- · - · Δp_{max} = Для роботи при низьких рівнях шуму
- Δp_{V100} = Різниця тисків при повному відкритті кульового клапана
- V_{100} = Номінальні витрати припливу при Δp_{V100}

Формула для обчислення чинника K_{VS} для води

$$K_{VS} = \frac{V_{100}}{\sqrt{\frac{\Delta p_{V100}}{100}}}$$

$$K_{VS} \quad [m^3/g]$$

$$V_{100} \quad [m^3/g]$$

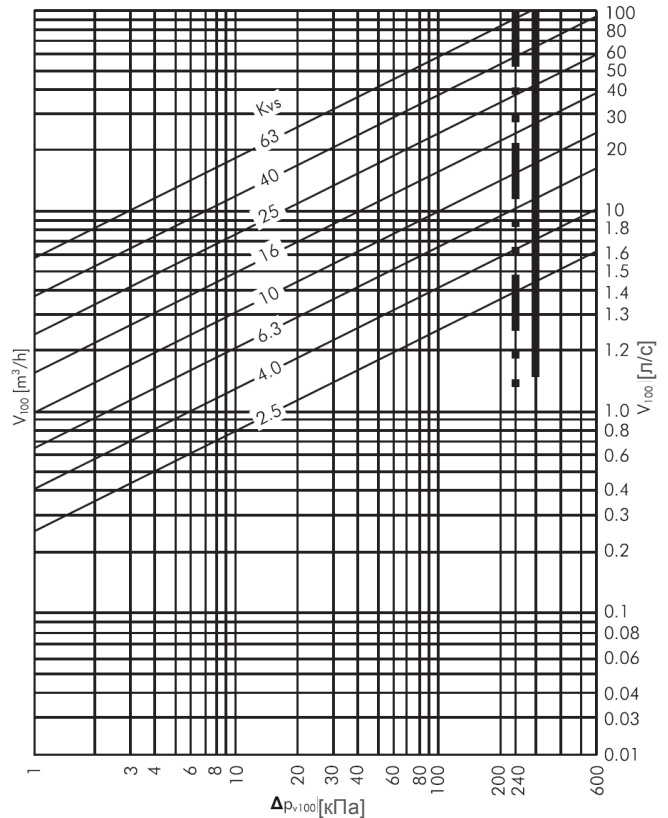
$$\Delta V_{100} \quad [m^3/g]$$

Витрати припливу – гРізниця тисків

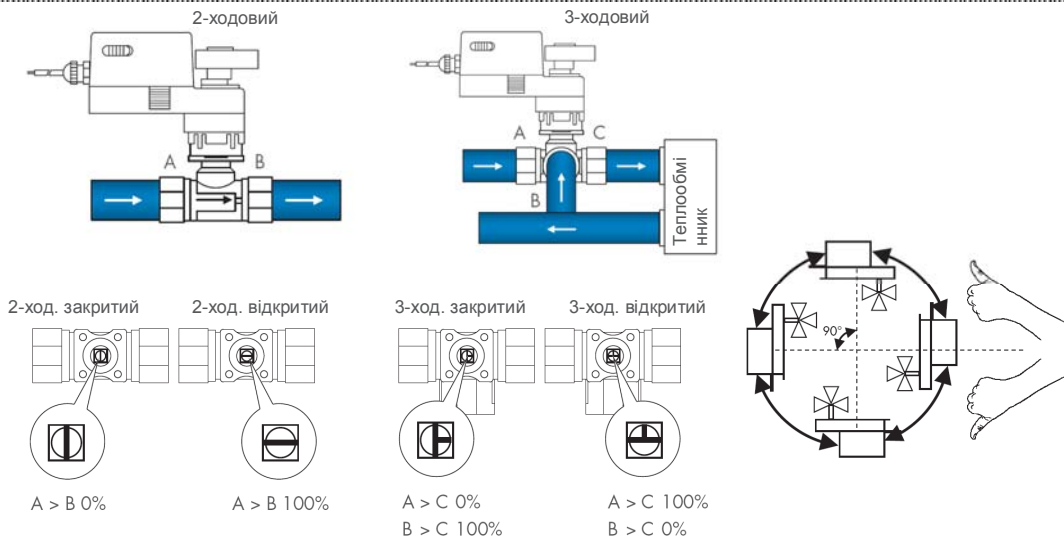
- л/с - бар
- л/с - кПа
- м³/г - бар
- м³/г - кПа
- 1 бар = 100 кПа

Визначення Δp_s

Тиск, при якому сервопривід може закрити клапан зі збереженням номінальної щільності.



■ З'єднання труб





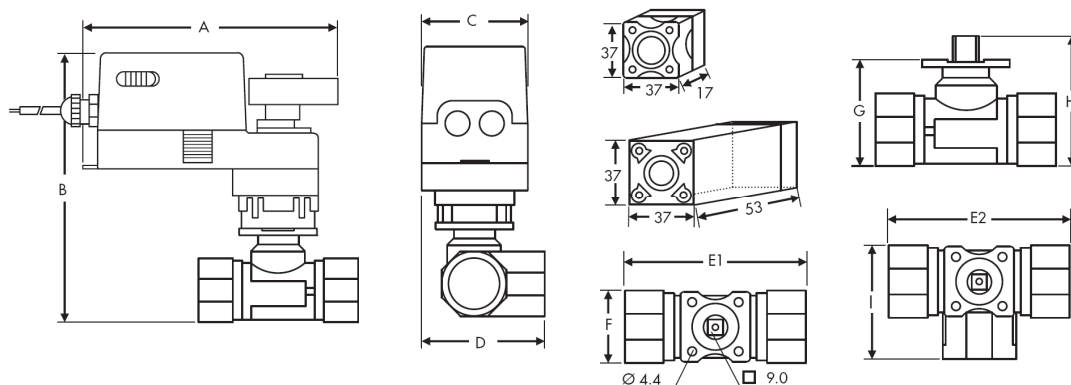
NENUTEC WATER – СЕРВОПРИВІД ДО ВОДЯНИХ ЗАСЛІНОК NVCB 7000

2-Х АБО 3-Х ХОДОВІ ПОЗИЦІЙНІ КУЛЬОВІ КЛАПАНИ В КОМПЛЕКТІ З СЕРВОПРИВОДОМ

Розміри корпусу клапана [мм]

Розміри [мм]	DN [мм]	A	B	C	D	E1	E2	F	G	H	I
15	122	142	65	68	66	60	22	48	57	46	
2- і 3-ходові	20	122	147	65	53	73	67	36	53	62	48
	25	122	153	65	79	95	89	43	59	68	68
	32	122	162	65	83	104	98	51	68	77	75
	40	122	167	65	87	112	106	60	73	82	84
	50	122	183	65	102	128	122	72	89	98	105

Розміри [мм]



⚠ ВАЖЛИВА ІНФОРМАЦІЯ

Сервопривід включає в себе електричні і електронні компоненти. Тому не можна викидати його разом з домашніми відходами. Відпрацьовані/пошкоджені пристрої повинні бути утилізовані відповідно до чинних нормативних актів.



24 В_{AC/DC}: Підключати через захисний трансформатор.

230 В_{AC}: З метою відключення мережевого живлення, система повинна містити фазовий розмикач (відстань між контактами мінімум 3 мм).

Для отримання більш детальної інформації про специфічні вимоги і підбір матеріалів, що стосуються задуманого застосування, просимо зв'язатись з представником фірми NENUTEC. Весь вміст даного каталогу захищається авторським правом. Всі права захищені ©.

Вищезгадані технічні дані номінальні і відповідають загальноновизнаним промисловим стандартам. Фірма NENUTEC не несе відповідальності за пошкодження, викликані неправильним застосуванням або використанням своїх продуктів.

