



NENUTEC WATER – ОБЕРТОВИЙ СЕРВОПРИВІД ДЛЯ КЛАПАНІВ

СТАНДАРТНИЙ 2 Нм | 5 Нм | АНАЛОГОВЕ КЕРУВАННЯ



СЕРІЯ NEBM...02/05 LN

Стандартні обертові сервоприводи NENUTEC до повітряних заслінок були запроєктовані з думкою про застосування в опалювальних, вентиляційних і кліматизаційних системах.

Пропонуємо широкий вибір стандартних сервоприводів призначених для керування 2-х або 3-х ходових кульових клапанів в різних площинах.

- Зусилля 2 Нм / 5 Нм
- Номінальні діаметри клапана DN15 (1/2") / DN20 (3/4")
- Живлення 24 V_{AC/DC}
- Аналогове керування 0(2)... 10 V_{DC} Y1
- Розміри штоку: квадратний □ 9 мм (без регулювання)
- Напрямок обертання обирається користувачем.
- Під'єднувальний кабель 1000 мм
- За бажанням, версії індивідуальні

Вигляд пристрою може відрізнятися від представленого на ілюстрації. Технічні дані можуть змінитися.

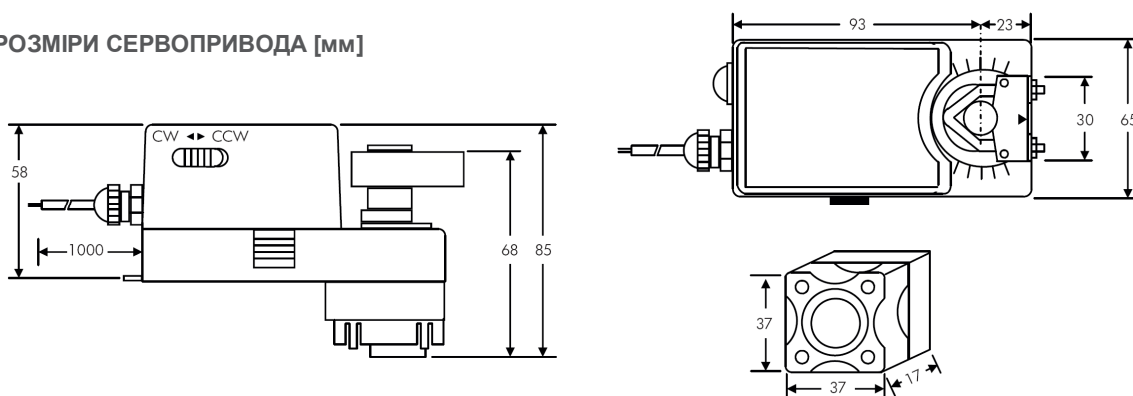
ТАБЛИЦЯ ВИБОРУ МОДЕЛІ

Зусилля	Час ходу	Живлення	Додатковий контакт	Модель/Тип
2 Нм	60...90 с	24 V _{AC/DC} ±15%	Ні	NEBM24.2-02 LN
5 Нм	70...100 с	24 V _{AC/DC} ±15%	Ні	NEBM24.2-05 LN



NENUTEC WATER – ОБЕРТОВИЙ СЕРВОПРИВІД ДЛЯ КЛАПАНІВ
СТАНДАРТНИЙ 2 Нм | 5 Нм | АНАЛОГОВЕ КЕРУВАННЯ

РОЗМІРИ СЕРВОПРИВОДА [мм]



ТЕХНІЧНІ ДАНІ

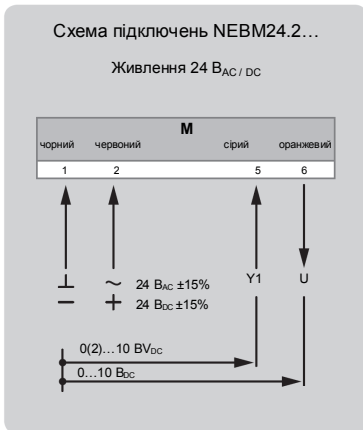
NEBM24.2...

Зусилля	2 Нм / 5 Нм
Номинальні діаметри клапана	DN15 (1/2") / DN20 (3/4")
Розміри штоку	квадратний (без регулювання) 9 мм
Живлення	24 В _{AC} / 24 В _{DC} ± 15%
Частота	50 - 60 Гц
Сигнал керування (вхід)	0(2)...10 В _{DC} Y1
Сигнал положення (вихід)	0...10 В _{DC}
Споживча потужність	
– Робота	0,66 Вт / 0,95 ВА
– В кінцевому положенні	1,1 Вт / 1,7 ВА
Номинальна потужність	9,8 Вт / 14 ВА
Ступінь захисту	III ⚡
Кут обертання	макс. 90° (механічне обмеження 95°)
Обмеження кута обертання	механічний обмежувач
Маса	< 0,8 кг
Термін дії	60 000 циклів
Рівень акустичного тиску / функція EFS	42 дБ(А)
Ступінь захисту	IP 54 (захист від пилу і вологості)
Діапазон робочих температур	-20 ... +50 °C / IEC 721-3-3
Температура зберігання	-30 ... + 80 °C / IEC 721-3-2
Вологість навколишнього середовища	5...95% відн. волог. (без конденсації)
Технічне обслуговування	Не потребує технічного обслуговування
Принцип дії	Тип1 (згідно з EN 60730-1)
Електромагнітна сумісність	CE згідно з 2004/108/EWG



NEENUTEC WATER – ОБЕРТОВИЙ СЕРВОПРИВІД ДЛЯ КЛАПАНІВ

СТАНДАРТНИЙ 2 Нм | 5 Нм | АНАЛОГОВЕ КЕРУВАННЯ

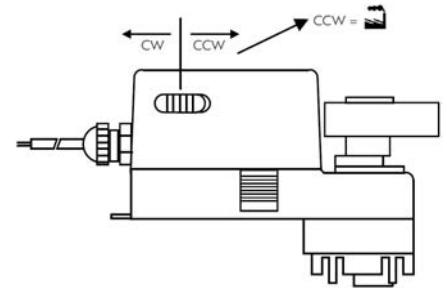


■ Зміна напрямку обертання сервоприводу NEBM24.2-...

Заводська установка – напрямок обертання в ліво (CCW)!

Напрямок обертання можна змінювати перемикачем CW/CCW який знаходиться на корпусі сервопривода.

Сервоприводи до кульових клапанів мають обертатись в ліво (CCW)!



■ Увага

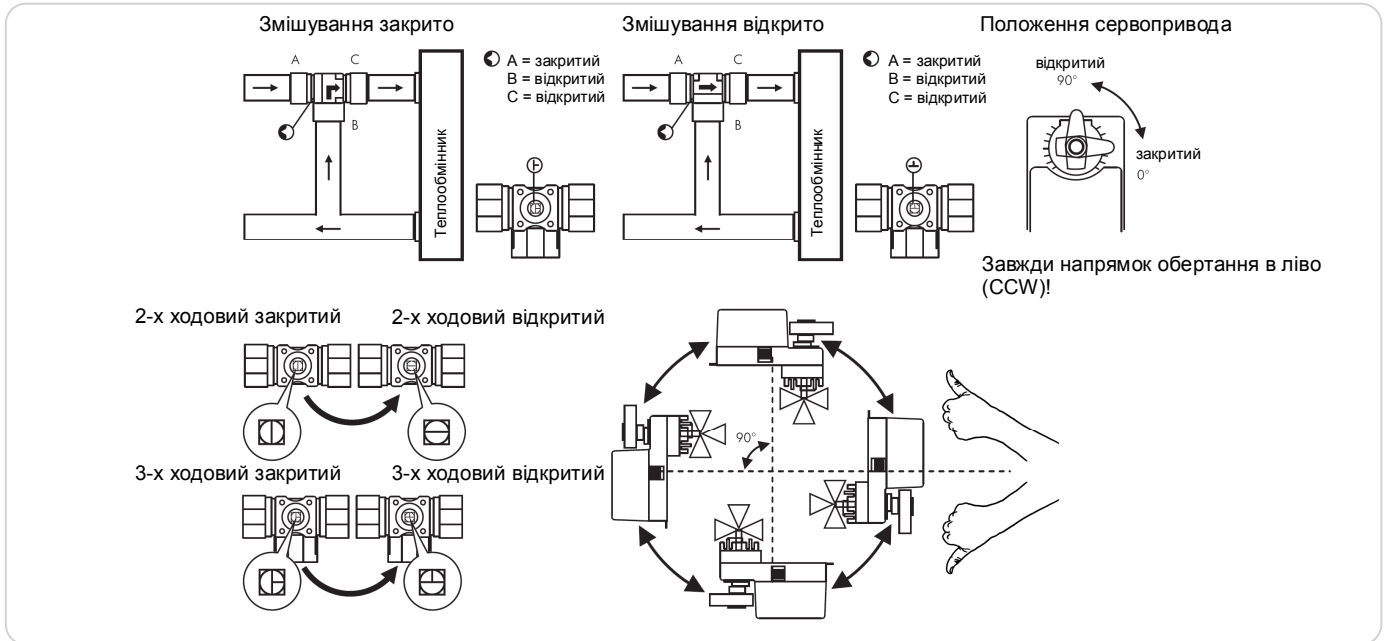
Якщо сервоприводи NEBM... мають працювати паралельно (макс. 5 сервоприводів), вихідний сигнал U = 0...10 В (клеми 6) головного сервопривода потрібно під'єднати до клеми 5 наступного другорядного сервопривода і т.д.

Перевірити втрати потужності і відстань між головним і другорядним сервоприводами.



NENUTEC WATER – ОБЕРТОВИЙ СЕРВОПРИВІД ДЛЯ КЛАПАНІВ

СТАНДАРТНИЙ 2 Нм | 5 Нм | АНАЛОГОВЕ КЕРУВАННЯ



⚠ ВАЖЛИВА ІНФОРМАЦІЯ

Сервопривід включає в себе електричні і електронні компоненти. Тому не можна викидати його разом з домашніми відходами. Відпрацьовані/пошкоджені пристрої повинні бути утилізовані відповідно до чинних нормативних актів.



24 В_{AC/DC}: Підключати через захисний трансформатор.

230 В_{AC}: З метою відключення мережевого живлення, система повинна містити фазовий розмикач (відстань між контактами мінімум 3 мм).

Для отримання більш детальної інформації про специфічні вимоги і підбір матеріалів, що стосуються задуманого застосування, просимо зв'язатись з представником фірми NENUTEC. Весь вміст даного каталогу захищається авторським правом. Всі права захищені ©.

Вищезгадані технічні дані номінальні і відповідають загально визнаним промисловим стандартам. Фірма NENUTEC не несе відповідальності за пошкодження, викликані неправильним застосуванням або використанням своїх продуктів.

ІНДИВІДУАЛЬНА ВЕРСІЯ

За бажанням фірма NENUTEC пропонує сервоприводи в індивідуальних версіях, напр. з розміщеною назвою клієнта, певного кольору і т.д.

З ціллю отримання детальнішої інформації просимо зв'язуватись з дистриб'ютором.

