



ОБЕРТОВИЙ СЕРВОПРИВІД ДЛЯ КЛАПАНІВ СТАНДАРТНИЙ 10 Нм | АНАЛОГОВЕ КЕРУВАННЯ



Вигляд пристрою може відрізнятися від представленого на ілюстрації. Технічні дані можуть змінитися.

СЕРІЯ NEBM...10 (S1)

Стандартні обертові сервоприводи NENUTEC до повітряних заслінок були запроектовані з думкою про застосування в опалювальних, вентиляційних і кліматизаційних системах.

Пропонуємо широкий вибір стандартних сервоприводів призначених для керування 2-х або 3-х ходових кульових клапанів в різних площинах.

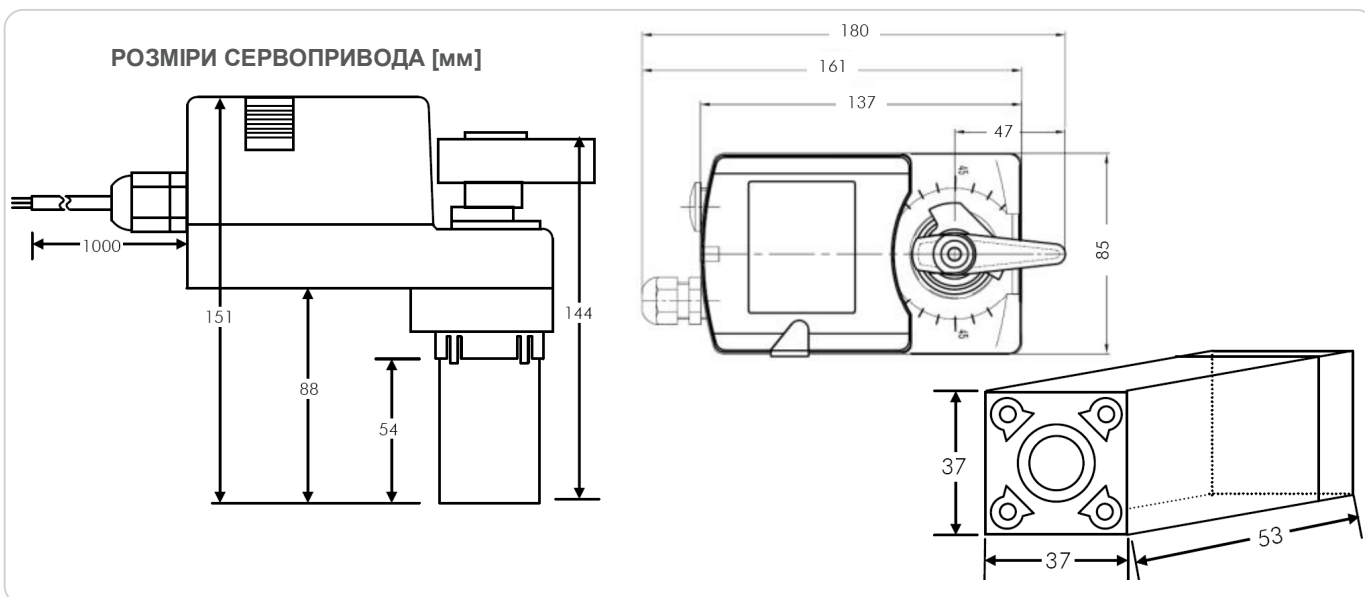
- Зусилля: 10 Нм
- Номінальні діаметри клапана: DN40 (1 1/2") / DN50 (2")
- Живлення: 24 В_{AC/DC}
- Керування: 2- або 3-точкове
- 1 регульований додатковий контакт SPDT
- Розміри штоку: квадратний □ 9 мм (без регулювання)
- Напрямок обертання: обирається користувачем
- Під'єднувальний кабель: 1000 мм
- За бажанням, версії індивідуальні

ТАБЛИЦЯ ВИБОРУ МОДЕЛІ

Зусилля	Час ходу	Живлення	Додатковий контакт	Модель/Тип
10 Нм	100...150 с	24 В _{AC/DC} ±10%	Ні	NEBM 24.1-10
10 Нм	100...150 с	24 В _{AC/DC} ±10%	1 x SPDT	NEBM 24.1-10 S1



ОБЕРТОВИЙ СЕРВОПРИВІД ДЛЯ КЛАПАНІВ СТАНДАРТНИЙ 10 Нм | АНАЛОГОВЕ КЕРУВАННЯ



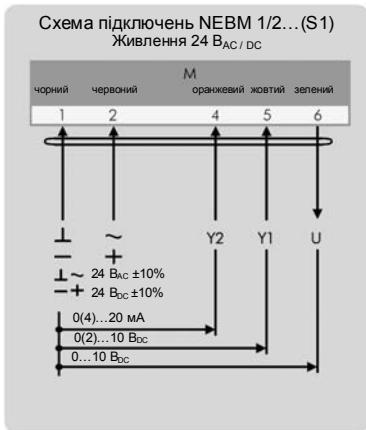
ТЕХНІЧНІ ДАНІ

	NEEM 24.1...(S1)
Зусилля	10 Нм
Номинальні діаметри клапана	DN40(1 1/2"), DN50(2")
Розміри штоку	квадратний (без регулювання) \square 9,0 мм
Живлення	24 В _{АС/DC} \pm 10%
Частота	50 - 60 Гц
Сигнал керування (вхід)	0(2)...10 В _{DC}
Сигнал положення (вихід)	0...10 В _{DC}
Споживча потужність	
– Робота	6,0 Вт
– В кінцевому положенні	2,0 Вт
Номинальна потужність	6,5 ВА
Максимальне навантаження додаткового контакту	3(1,5) А / 250 В _{АС}
Ступінь захисту	III \diamond
Кут обертання	0°...90° (механічне обмеження 95°)
Обмеження кута обертання	механічний обмежувач
Маса	< 1,1 кг
Термін дії	60 000 циклів
Рівень акустичного шуму	40 дБ(А)
Ступінь захисту	IP 54 (захист від пилу і вологості)
Діапазон робочих температур	-20...+50 °C / IEC 721-3-3
Температура зберігання	-30...+60 °C / IEC 721-3-2
Вологість навколишнього середовища	5%...95% відн. волог. (без конденсації) / EN 60730-1
Технічне обслуговування	Не потребує технічного обслуговування
Принцип дії	Тип 1 (згідно з EN 60730-1)
Електромагнітна сумісність	CE згідно з 89/336/EWG



ОБЕРТОВИЙ СЕРВОПРИВІД ДЛЯ КЛАПАНІВ

СТАНДАРТНИЙ 10 Нм | АНАЛОГОВЕ КЕРУВАННЯ

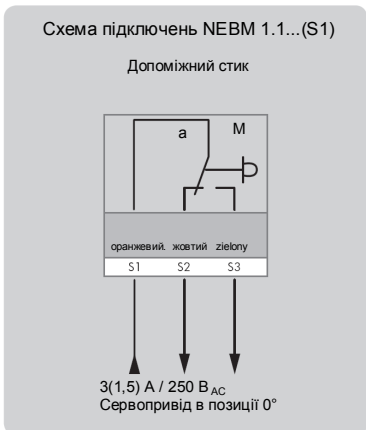
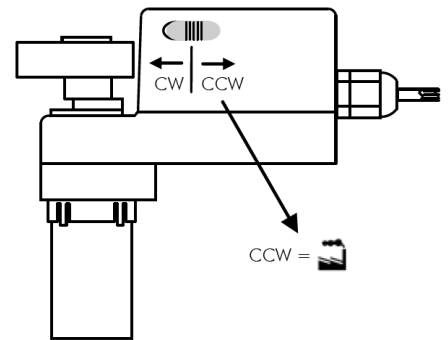


■ Зміна напрямку обертання сервоприводу NEBM 24.1...(S1)

Заводська установка – напрямок обертання в ліво (CCW)!

Напрямок обертання можна змінювати перемикачем CW/CCW який знаходиться на корпусі сервопривода.

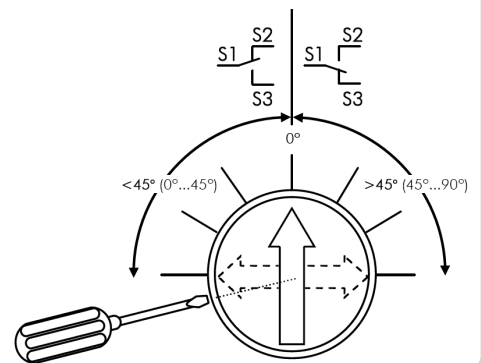
Сервоприводи до кульових клапанів мають обертатись в ліво (CCW)!



■ Налаштування додаткового контакту NEBM 24.1...(S1)

Перемикач **a** по замовчуванню встановлений в позиції 5°.

Додатковий контакт можна регулювати відповідно до потреб в діапазоні 0°...90°.



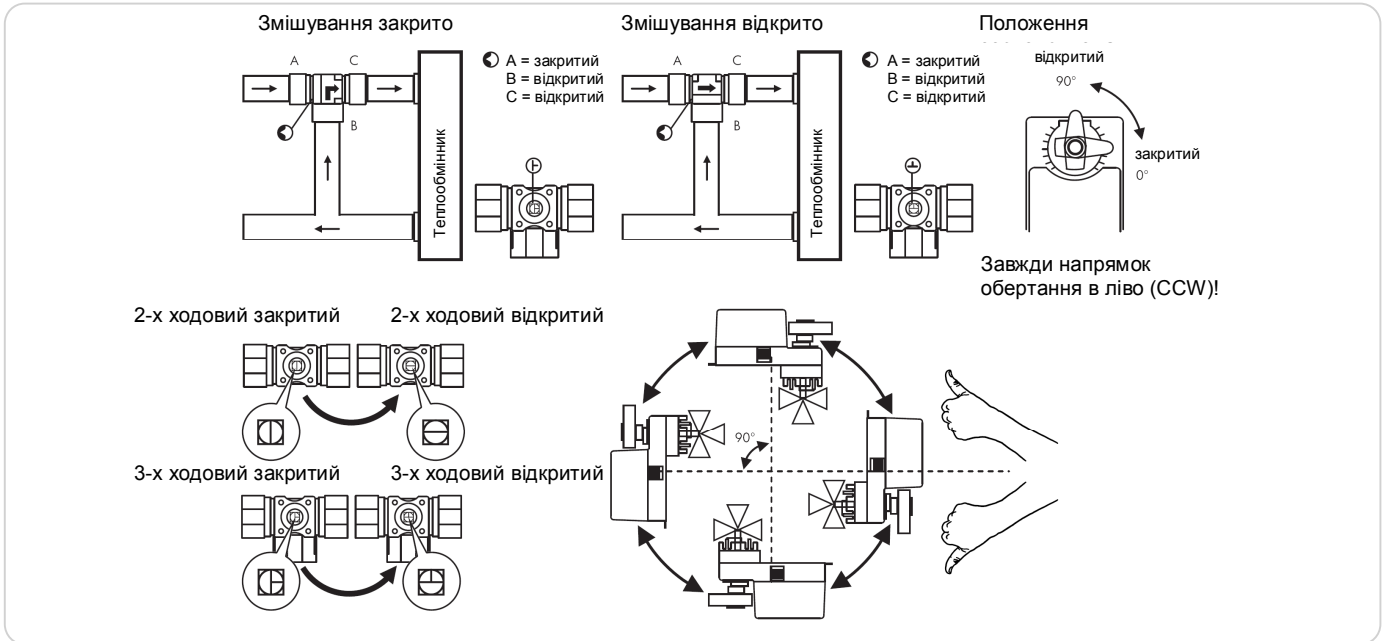
■ Увага

Можна підключити паралельно максимально п'ять сервоприводів NEBM...(S1). Перевірити втрати потужності і відстань між головним і другорядним сервоприводами.



ОБЕРТОВИЙ СЕРВОПРИВІД ДЛЯ КЛАПАНІВ

СТАНДАРТНИЙ 10 Нм | АНАЛОГОВЕ КЕРУВАННЯ



⚠ ВАЖЛИВА ІНФОРМАЦІЯ

Сервопривід включає в себе електричні і електронні компоненти. Тому не можна викидати його разом з домашніми відходами. Відпрацьовані/пошкоджені пристрої повинні бути утилізовані відповідно до чинних нормативних актів.



24 В_{AC/DC}: Підключати через захисний трансформатор.

230 В_{AC}: З метою відключення мережевого живлення, система повинна містити фазовий розмикач (відстань між контактами мінімум 3 мм).

Для отримання більш детальної інформації про специфічні вимоги і підбір матеріалів, що стосуються задуманого застосування, просимо зв'язатись з представником фірми NENUTEC. Весь вміст даного каталогу захищається авторським правом. Всі права захищені ©.

Вищезгадані технічні дані номінальні і відповідають загальноновизнаним промисловим стандартам. Фірма NENUTEC не несе відповідальності за пошкодження, викликані неправильним застосуванням або використанням своїх продуктів.

ІНДИВІДУАЛЬНА ВЕРСІЯ

За бажанням фірма NENUTEC пропонує сервоприводи в індивідуальних версіях, напр. з розміщеною назвою клієнта, певного кольору і т.д.

З ціллю отримання детальнішої інформації просимо зв'язуватись з дистриб'ютором.