



ОБЕРТОВИЙ СЕРВОПРИВІД ДЛЯ КЛАПАНІВ СТАНДАРТНИЙ 10 Нм | КЕРУВАННЯ 2- АБО 3-ТОЧКОВЕ



Вигляд пристрою може відрізнятися від представленого на ілюстрації. Технічні дані можуть змінитися.

СЕРІЯ NEBA...10 (S1)

Стандартні обертові сервоприводи NENUTEC до повітряних заслінок були запроєктовані з думкою про застосування в опалювальних, вентиляційних і кліматизаційних системах.

Пропонуємо широкий вибір стандартних сервоприводів призначених для керування 2-х або 3-х ходових кульових клапанів в різних площинах.

- Зусилля 10 Нм
- Номінальні діаметри клапана: DN40 (1 1/2") / DN50 (2")
- Живлення 24 В_{AC/DC} і 230 В_{AC}
- Керування 2- або 3-точкове
- 1 регульований додатковий контакт SPDT.
- Розміри штоку: квадратний 9 мм (без регулювання).
- Напрямок обертання: обирається користувачем
- Під'єднувальний кабель 1000 мм.
- За бажанням, версії індивідуальні.

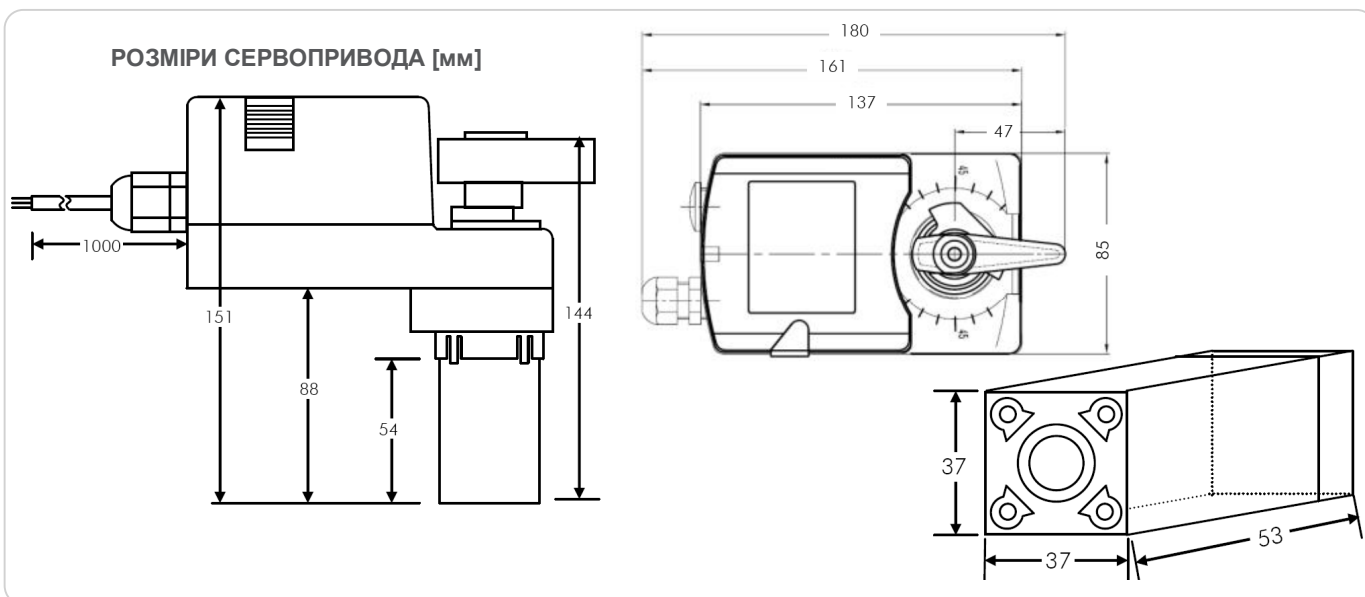
ТАБЛИЦЯ ВИБОРУ МОДЕЛІ

Зусилля	Час ходу	Живлення	Додатковий контакт	Модель/Тип
10 Нм	100...120 с	24 В _{AC/DC} ±10%	Hi	NEBA 1-10
10 Нм	100...120 с	24 В _{AC/DC} ±10%	1 x SPDT	NEBA 1-10 S1
10 Нм	100...120 с	230 В _{AC} ±10%	Hi	NEBA 2-10
10 Нм	100...120 с	230 В _{AC} ±10%	1 x SPDT	NEBA 2-10 S1



ОБЕРТОВИЙ СЕРВОПРИВІД ДЛЯ КЛАПАНІВ

СТАНДАРТНИЙ 10 Нм | КЕРУВАННЯ 2- АБО 3-ТОЧКОВЕ



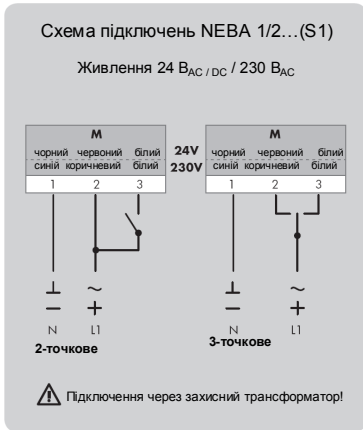
ТЕХНІЧНІ ДАНІ

	NEBA 1...(S1)	NEBA 2...(S1)
Зусилля	10 Нм	10 Нм
Номинальні діаметри клапана	DN40(1 1/2"), DN50(2")	DN40(1 1/2"), DN50(2")
Розміри штоку	квадратний (без регулювання) 9,0 мм	квадратний (без регулювання) 9,0 мм
Живлення	24 В АС/ДС ±10%	230 В АС ±10%
Частота	50 - 60 Гц	50 - 60 Гц
Сигнал керування	2- або 3-точкове	2- або 3-точкове
Споживча потужність		
– Робота	6,0 Вт	6,0 Вт
– В кінцевому положенні	2,0 Вт	4,0 Вт
Номинальна потужність	6,5 ВА	6,5 ВА
Навантаження додаткового контакту	3(1,5) А / 250 В АС	3(1,5) А / 250 В АС
Ступінь захисту	III ⚡	II ☐
Кут обертання	0°...90° (механічне обмеження 95°)	0°...90° (механічне обмеження 95°)
Обмеження кута обертання	механічний обмежувач	механічний обмежувач
Маса	< 1,1 кг	< 1,2 кг
Термін дії	60 000 циклів	60 000 циклів
Рівень акустичного шуму	40 дБ (А)	40 дБ (А)
Ступінь захисту корпусу	IP 54 (захист від пилу і вологості)	IP 54 (захист від пилу і вологості)
Діапазон робочих температур	-20...+50 °С / IEC 721-3-3	-20...+50 °С / IEC 721-3-3
Температура зберігання	-30...+60 °С / IEC 721-3-2	-30...+60 °С / IEC 721-3-2
Вологість навколишнього середовища	5%...95% відн. волог. (без конденсації) / EN 60730-1	5%...95% відн. волог. (без конденсації) / EN 60730-1
Технічне обслуговування	Не потребує технічного обслуговування	Не потребує технічного обслуговування
Принцип дії	Тип 1 згідно з EN 60730-1	Тип 1 згідно з EN 60730-1
Електромагнітна сумісність	СЕ згідно з 89/336/EWG	СЕ згідно з 89/336/EWG



ОБЕРТОВИЙ СЕРВОПРИВІД ДЛЯ КЛАПАНІВ

СТАНДАРТНИЙ 10 Нм | КЕРУВАННЯ 2- АБО 3-ТОЧКОВЕ

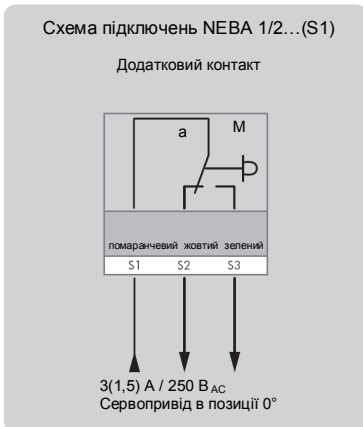
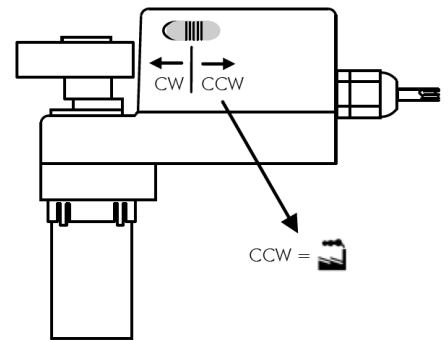


■ Зміна напрямку обертання сервоприводу NEBA 1/2...(S1)

Заводська установка – напрямок обертання в ліво (CCW)!

Напрямок обертання можна змінювати перемикачем CW/CCW який знаходиться на корпусі сервопривода.

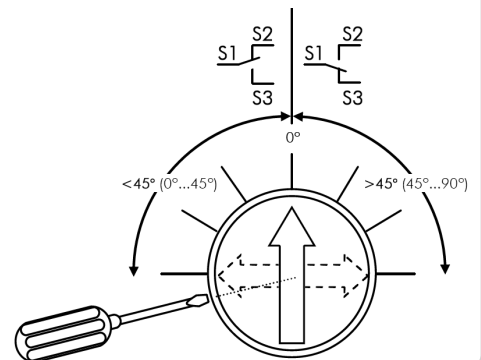
Сервоприводи до кульових клапанів мусять обертатись в ліво (CCW)!



■ Налаштування додаткового контакту NEBA 1/2...(S1)

Перемикач **a** по замовчужанню встановлений в позиції 5°.

Додатковий контакт можна регулювати відповідно до потреб в діапазоні 0°...90°.



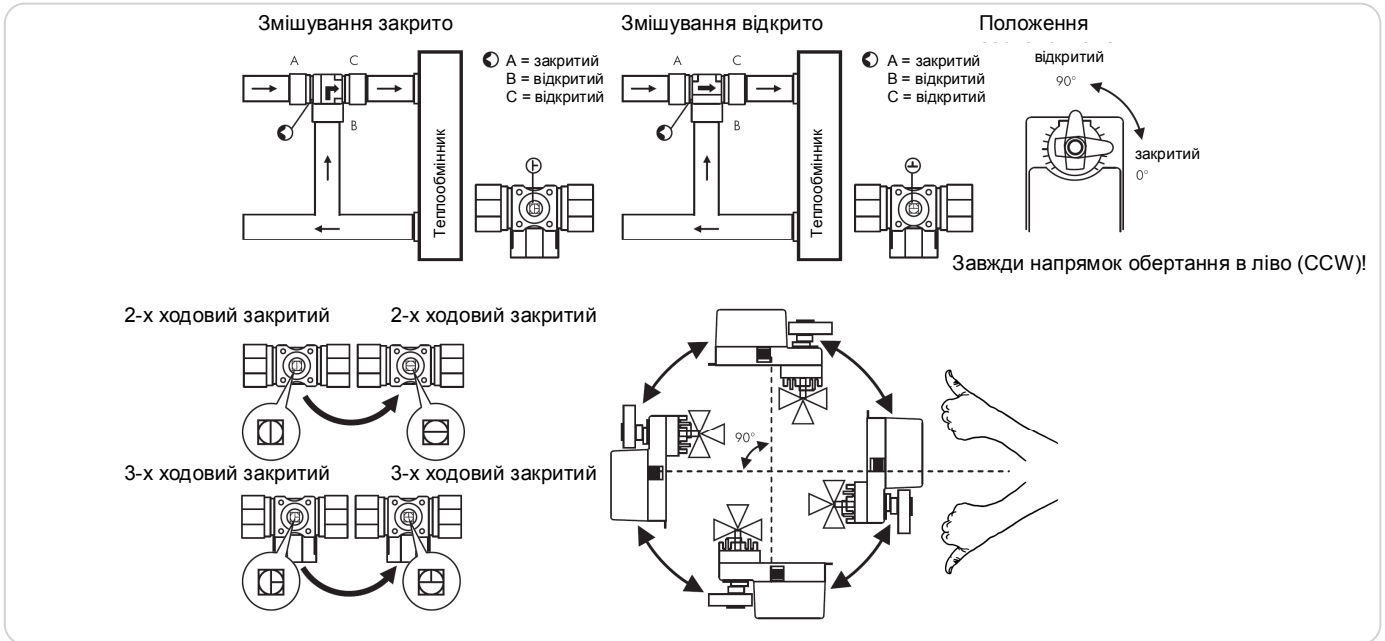
■ Увага

Можна підключити паралельно максимально п'ять сервоприводів NEBA...(S1). Перевірити втрати потужності і відстань між головним і другорядним сервоприводами.



ОБЕРТОВИЙ СЕРВОПРИВІД ДЛЯ КЛАПАНІВ

СТАНДАРТНИЙ 10 Нм | КЕРУВАННЯ 2- АБО 3-ТОЧКОВЕ



⚠ ВАЖЛИВА ІНФОРМАЦІЯ

Сервопривід включає в себе електричні і електронні компоненти. Тому не можна викидати його разом з домашніми відходами. Відпрацьовані/пошкоджені пристрої повинні бути утилізовані відповідно до чинних нормативних актів.



24 В_{AC/DC}: Підключати через захисний трансформатор.

230 В_{AC}: З метою відключення мережевого живлення, система повинна містити фазовий розмикач (відстань між контактами мінімум 3 мм).

Для отримання більш детальної інформації про специфічні вимоги і підбір матеріалів, що стосуються задуманого застосування, просимо зв'язатись з представником фірми NENUTEC. Весь вміст даного каталогу захищається авторським правом. Всі права захищені ©.

Вищезгадані технічні дані номінальні і відповідають загальновизнаним промисловим стандартам. Фірма NENUTEC не несе відповідальності за пошкодження, викликані неправильним застосуванням або використанням своїх продуктів.

ІНДИВІДУАЛЬНА ВЕРСІЯ

За бажанням фірма NENUTEC пропонує сервоприводи індивідуальних версій, напр. з розміщеною назвою клієнта, певного кольору і т.д.

З ціллю отримання детальнішої інформації просимо зв'язуватись з дистриб'ютором.