



## NENUTEC WATER – ОБЕРТОВИЙ СЕРВОПРИВІД ДЛЯ КЛАПАНІВ

СТАНДАРТНИЙ 2 Нм | 5 Нм | КЕРУВАННЯ 2- АБО 3-ТОЧКОВЕ



### NEBA...02/05 (S1) LN

Стандартні обертові сервоприводи NENUTEC до повітряних заслінок були запроєктовані з думкою про застосування в опалювальних, вентиляційних і кліматизаційних системах.

Пропонуємо широкий вибір стандартних сервоприводів призначених для керування 2-х або 3-х ходових кульових клапанів в різних площинах.

- Зусилля 2 Нм / 5 Нм
- NVCB... Номінальні діаметри клапана DN15 / DN20
- Живлення 24 В<sub>AC/DC</sub> і 230 В<sub>AC</sub>
- Керування 2- або 3-точкове
- 1 регульований додатковий контакт SPDT.
- Розміри штоку: квадратний 9 мм (без регулювання).
- Напрямок обертання: обирається користувачем.
- Сервопривід з під'єднувальним кабелем довжиною 1000 мм.
- За бажанням, версії індивідуальні.

Вигляд пристрою може відрізнятися від представленого на ілюстрації. Технічні дані можуть змінитися.

#### TABELA WYBORU MODELI

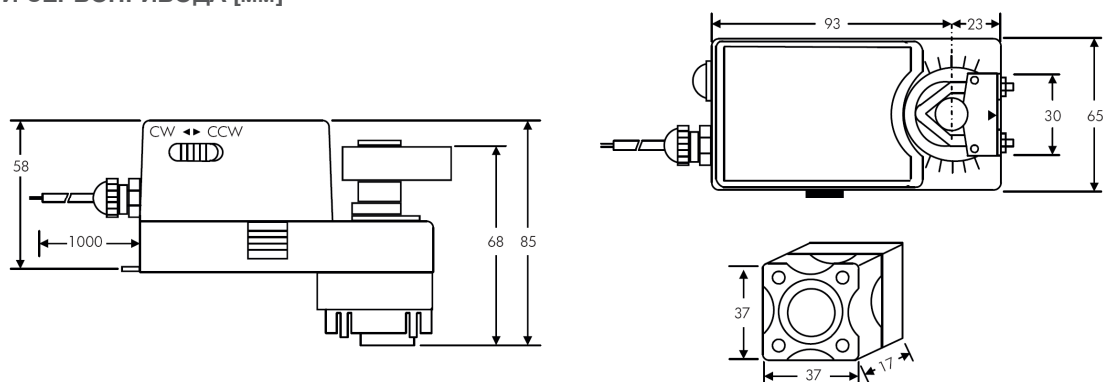
Зусилля	Час ходу	Живлення	Додатковий контакт	Модель/Тип
2 Нм	60...90 с	24 В <sub>AC/DC</sub> ± 15%	Hi	NEBA24-02 LN
2 Нм	60...90 с	24 В <sub>AC/DC</sub> ± 15%	1 x SPDT	NEBA24-02 S1 LN
2 Нм	60...90 с	230 В <sub>AC</sub> ±10%	Hi	NEBA230-02 LN
2 Нм	60...90 с	230 В <sub>AC</sub> ±10%	1 x SPDT	NEBA230-02 S1 LN
5 Нм	70... 100 с	24 В <sub>AC/DC</sub> ± 15%	Hi	NEBA24-05 LN
5 Нм	70... 100 с	24 В <sub>AC/DC</sub> ± 15%	1 x SPDT	NEBA24-05 S1 LN
5 Нм	70... 100 с	230 В <sub>AC</sub> ±10%	Hi	NEBA230-05 LN
5 Нм	70... 100 с	230 В <sub>AC</sub> ±10%	1 x SPDT	NEBA230-05 S1 LN



## NENUTEC WATER – ОБЕРТОВИЙ СЕРВОПРИВІД ДЛЯ КЛАПАНІВ

СТАНДАРТНИЙ 2 Нм | 5 Нм | КЕРУВАННЯ 2- АБО 3-ТОЧКОВЕ

### РОЗМІРИ СЕРВОПРИВОДА [мм]



### ТЕХНІЧНІ ДАНІ

	NEBA24...(S1)	NEBA230...(S1)
Зусилля	2 Нм / 5 Нм	2 Нм / 5 Нм
Номінальні діаметри клапана	DN15 / DN20	DN15 / DN20
Розміри штоку	квадратний (без регулювання) 9 мм	квадратний (без регулювання) 9 мм
Живлення	24 В <sub>АС,DC</sub> ±15%	230 В <sub>АС</sub> ±10%
Частота	50 - 60 Гц	50 - 60 Гц
Сигнал керування	2- або 3-точкове	2- або 3-точкове
Споживча потужність		
– Робота	0,66 Вт - 0,95 ВА	0,66 Вт - 0,95 ВА
– W розусїї крайсowej	1,1 Вт - 1,7 ВА	1,1 Вт - 1,7 ВА
Номінальна потужність	9,8 Вт - 14 ВА	9,8 Вт - 14 ВА
Навантаження додаткового контакту	3(1,5) А / 250 В <sub>АС</sub>	3(1,5) А / 250 В <sub>АС</sub>
Ступінь захисту	III ⚡	II ☐
Кут обертання	0°...90° (95° механічне обмеження)	0°...90° (95° механічне обмеження)
Обмеження кута обертання	механічний обмежувач	механічний обмежувач
Маса	< 0,8 кг	< 0,8 кг
Термін дії	60 000 циклів	60 000 циклів
Рівень акустичного шуму	42 дБ (А)	42 дБ (А)
Ступінь захисту корпусу	IP 54 (захист від пилу і вологості)	IP 54 (захист від пилу і вологості)
Діапазон робочих температур	-20 ...+50 °С / IEC 721-3-3	-20 ...+50 °С / IEC 721-3-3
Температура зберігання	-30 ...+ 80 °С / IEC 721-3-2	-30 ...+ 80 °С / IEC 721-3-2
Вологість навколишнього середовища	5%...95% відн. волог. (без конденсації) / EN 60730-1	5%...95% відн. волог. (без конденсації) / EN 60730-1
Технічне обслуговування	Не потребує технічного обслуговування	Не потребує технічного обслуговування
Принцип дії	Тип 1 (згідно з EN 60730-1)	Тип 1 (згідно з EN 60730-1)
Електромагнітна сумісність	CE згідно з 2004/108/EWG	CE згідно з 2004/108/EWG

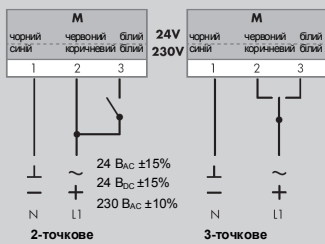


## NEENUTEC WATER – ОБЕРТОВИЙ СЕРВОПРИВІД ДЛЯ КЛАПАНІВ

СТАНДАРТНИЙ 2 Нм | 5 Нм | КЕРУВАННЯ 2- АБО 3-ТОЧКОВЕ

### Схема підключень NEBA 24/230...(S1)

Живлення 24 В<sub>АС</sub> / DC - 230 В<sub>АС</sub>

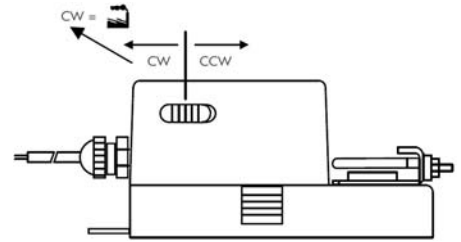


⚠ Підключення через захисний трансформатор!

### ■ Зміна напрямку обертання сервоприводу NEBA24/230...(S1)

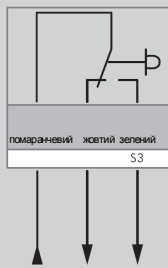
Заводська установка – напрямок обертання в право (CW)!

Напрямок обертання можна змінювати перемикачем CW/CCW який знаходиться на корпусі сервопривода.



### Схема підключень NEBA 24/230...(S1)

Додатковий контакт

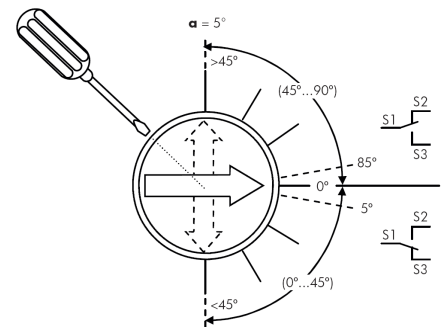


3(1,5) A / 250 В<sub>АС</sub>  
Сервопривід в позиції 0°

### ■ Налаштування додаткового контакту NEBA24/230...(S1)

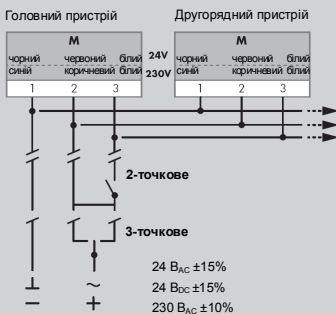
Перемикач **a** по замовчуванню встановлений в позиції 5°.

Додатковий контакт можна регулювати відповідно до потреб в діапазоні 0°...90°.



### Схема підключень NEBA 24/230...(S1)

Паралельне підключення



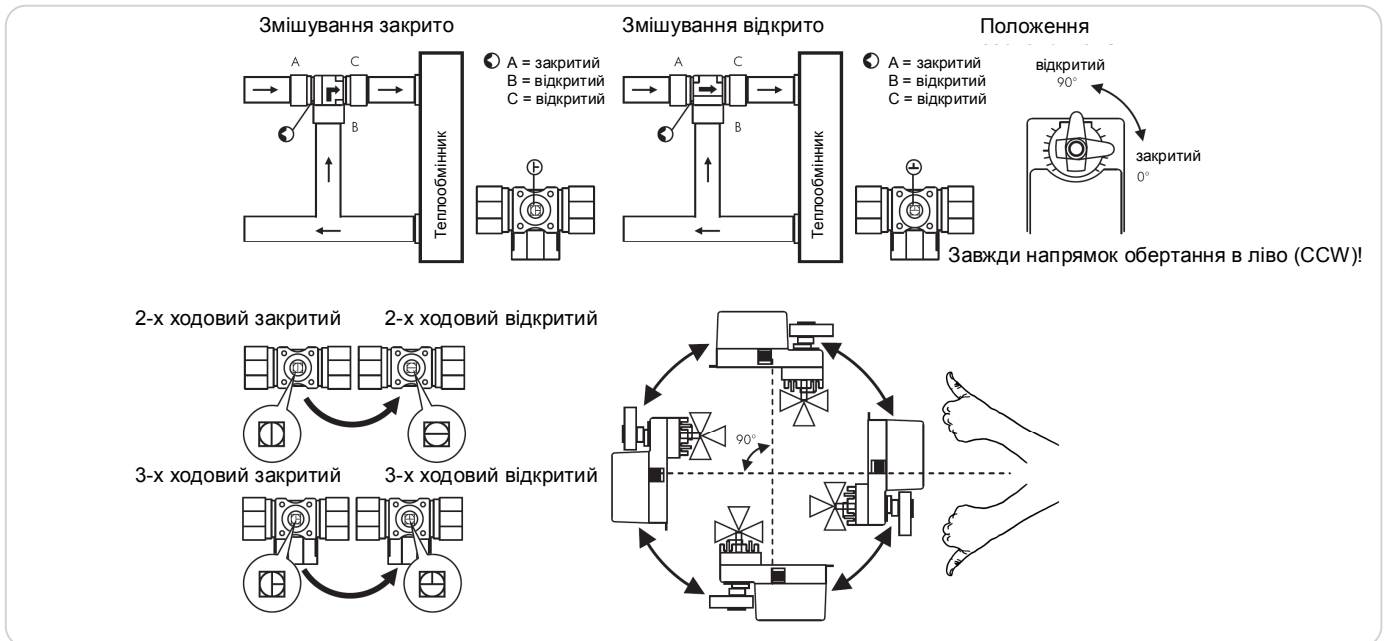
### ■ Увага

Можна підключити паралельно максимально п'ять сервоприводів NEBA...(S1). Перевірити втрати потужності і відстань між головним і другорядним сервоприводами.



## NENUTEC WATER – ОБЕРТОВИЙ СЕРВОПРИВІД ДЛЯ КЛАПАНІВ

СТАНДАРТНИЙ 2 Нм | 5 Нм | КЕРУВАННЯ 2- АБО 3-ТОЧКОВЕ



### ⚠ ВАЖЛИВА ІНФОРМАЦІЯ

Сервопривід включає в себе електричні і електронні компоненти. Тому не можна викидати його разом з домашніми відходами. Відпрацьовані/пошкоджені пристрої повинні бути утилізовані відповідно до чинних нормативних актів.



24 В<sub>AC/DC</sub>: Підключати через захисний трансформатор.

230 В<sub>AC</sub>: З метою відключення мережевого живлення, система повинна містити фазовий розмикач (відстань між контактами мінімум 3 мм).

Для отримання більш детальної інформації про специфічні вимоги і підбір матеріалів, що стосуються задуманного застосування, просимо зв'язатись з представником фірми NENUTEC. Весь вміст даного каталогу захищається авторським правом. Всі права захищені ©.

Вищезгадані технічні дані номінальні і відповідають загальновизнаним промисловим стандартам. Фірма NENUTEC не несе відповідальності за пошкодження, викликані неправильним застосуванням або використанням своїх продуктів.

### ІНДИВІДУАЛЬНА ВЕРСІЯ

За бажанням фірма NENUTEC пропонує сервоприводи в індивідуальних версіях, напр. з розміщеною назвою клієнта, певного кольору і т.д.

З ціллю отримання детальної інформації просимо зв'язуватись з дистриб'ютором.