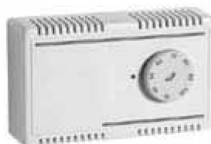




DBZH – Higrostaty pomieszczeniowe



Wygląd może odbiegać od przedstawionego na ilustracji. Dane techniczne mogą ulec zmianie.

SERIA DBZH

ZASTOSOWANIA I PRZEZNACZENIE

Dobrze nadają się do zastosowań w środowisku mieszkalnym, handlowym oraz przemysłowym lekko zanieczyszczonym, w różnorodnych w systemach klimatyzacyjnych, np. w:

- biurach i pomieszczeniach komputerowych,
- magazynach żywności,
- szklarniach,
- przemyśle włókienniczym, papierniczym i poligraficznym,
- basenach.

GŁÓWNE CECHY

Regulowanie wilgotności w pomieszczeniu poprzez:

- modyfikowanie nastawy przy użyciu pokrętła,
- sterowanie pracą 1- lub 2-stopniowych nawilzaczy i osuszaczy.

DANE TECHNICZNE

TYP	ZAKRES [wilg. wzgl.]	STOPNIE	HISTEREZA W OBRĘBIE STOPNIA [wilg. wzgl.]	HISTEREZA MIĘDZY STOPNIAMI [wilg. wzgl.]	WERSJE SPECJALNE
DBZH-101	35...100%	1	4%		U
DBZH-102	35...100%	2	4%	3...15%	U

U Pokrętło pod pokrywą

Czujnik:	kilka taśm z tkaniny syntetycznej
Zestyki:	pyłoszczelne mikroprzełączniki z zestykami SPDT
Obciążalność przełącznika:	
obciążenie rezystancyjne	(trwałość 50 000 cykli)
	nawilżanie: 2 A, 250 V _{AC}
	osuszanie: 5 A, 230 V _{AC}
Obciążenie indukcyjne	cos φ = 0,8: 0,2 A, 230 V _{AC}
Obciążenie indukcyjne	L/R = 3 ms: 1 A przy 50 V _{DC} 0,5 A przy 75 V _{DC}
Histerezy	patrz tabela
Warunki środowiskowe (praca):	0...+60 °C < 95% wilg. wzgl. (brak kondensacji)
Składowanie:	-20...+70 °C < 95% wilg. wzgl.
Współczynnik temperaturowy:	-0,2% wilg. wzgl./K przy temp. 20 °C
Maks. prędkość przepływu powietrza	15 m/s
t_{0.5} przy 2 m/s:	1,2 min
Obudowa:	ABS
Kategoria ochronna:	IP20, Klasa ochronności II
Wymiary:	115 x 70 x 35 mm
Masa:	130 g

UWAGA!

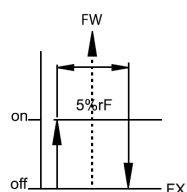
Higrostaty nie mogą mieć bezpośredniej styczności z wodą i nie powinny być wystawione na działanie strumieni powietrza. Nie nadają się do stosowania w środowisku agresywnym.



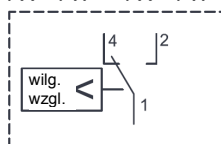
DBZH – Higrostaty pomieszczeniowe

FUNKCJE LOGICZNE WYJŚĆ

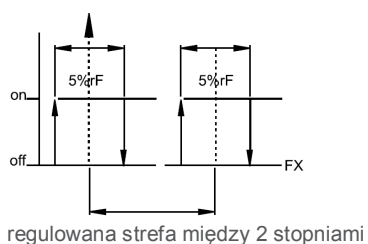
DBZH-101/101U



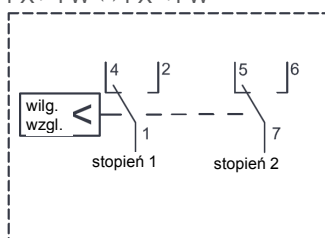
$FX > FW \leftrightarrow FX < FW$



DBZH-102/102U



$FX > FW \leftrightarrow FX < FW$

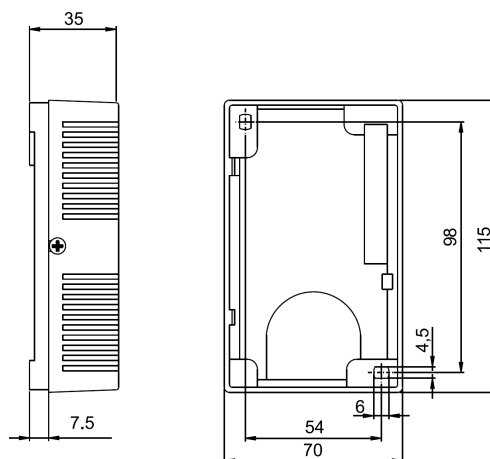


- FX** względna wilgotność powietrza (wartość mierzona)
- FW** nastawa (wartość wilgotności ustawiona pokrętelem)

POŁĄCZENIA ELEKTRYCZNE

Gdy wilgotność względna zmaleje poniżej nastawy, zestyk 1 – 2 zwiera się natomiast zestyk 1 – 4 rozwiera się (patrz rysunek). W wersji 2-stopniowej, gdy wilgotność względna zmaleje poniżej nastawy, zestyki 1 – 2 oraz 6 – 7 zwierają się, natomiast zestyki 1 – 4 oraz 7 – 5 rozwierają się (patrz rysunek).

WYMIARY [mm]



Ze względu na stałe doskonalenie naszych produktów, dane techniczne mogą ulec zmianie bez uprzedzenia.

Nenutec Polska

00-213 Warszawa
ul. Bonifraterska 14
tel.: +48-(0)-504-050225
nenutec@nenutec.pl